



gasveer - ressort à gaz – Gasdruckfeder - gas spring

voor - pour - für - for: **LB – LK - LKTWIN**

NL

Montage

Neem deze instructie in de juiste volgorde aandachtig en volledig door voordat u aan de montage begint. Sorteert de verschillende onderdelen en vergelijk ze met de onderdelenlijst. Controleer of u over alle onderdelen beschikt.

F

Conseils de montage

Étudiez ces instructions complètement et entièrement avant de commencer le montage. Rangez les différentes parties du kit et comparez-les avec la liste des parties. Vérifiez si vous avez chaque partie.

D

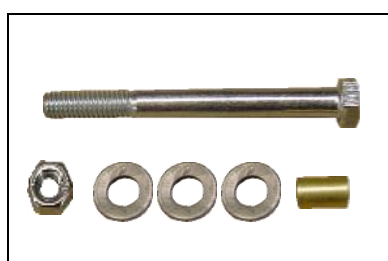
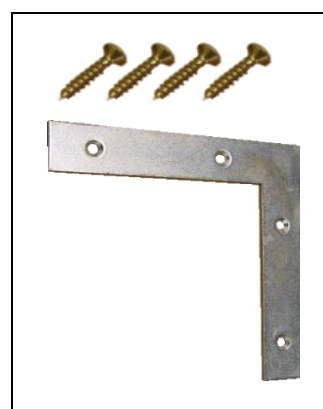
Montageanleitung

Lesen Sie zuerst diese Montageanleitung aufmerksam durch. Legen Sie alle Teile zurecht und vergleichen Sie diese mit der Inhaltsliste. Kontrollieren Sie ob alle Teile vorhanden sind.

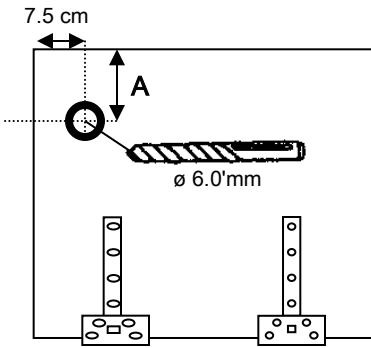
GB

Assembly instructions

Carefully read these assembly instructions before you start. Check all the parts and group them systematically within reach. Compare these with the parts list.

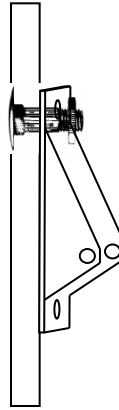


1

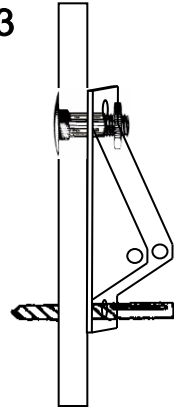


- LB120R: A=12cm
- LB140R: A=12cm
- LB240R: A=29cm
- LB250R: A=30cm
- LB260R: A=23.5cm
- LK120R: A=13cm
- LK140R: A=13cm
- LK240R: A=30cm
- LK260R: A=28cm
- LK120TWIN: A=13cm
- LK140TWIN: A=13cm
- LK240TWIN: A=30cm
- LK260TWIN: A=30cm

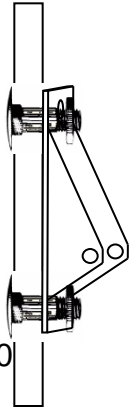
2



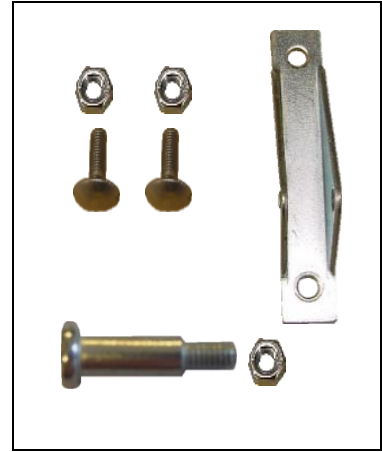
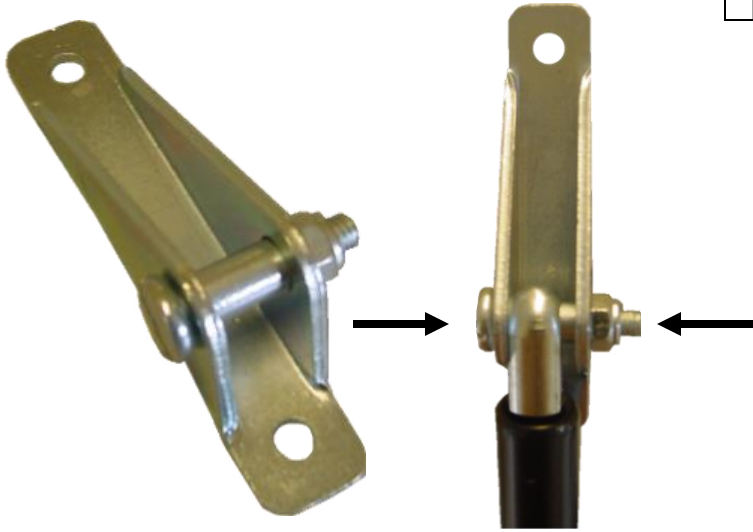
3



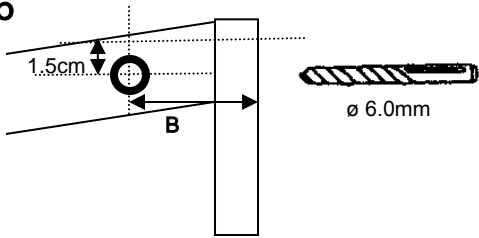
4



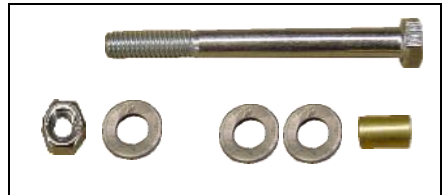
5



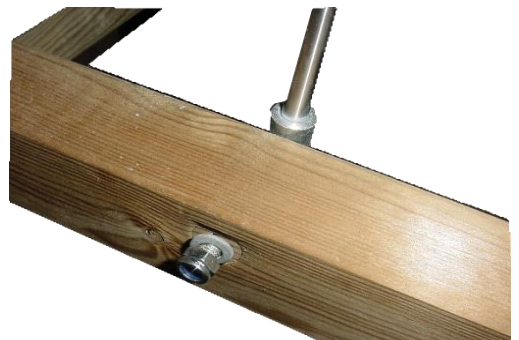
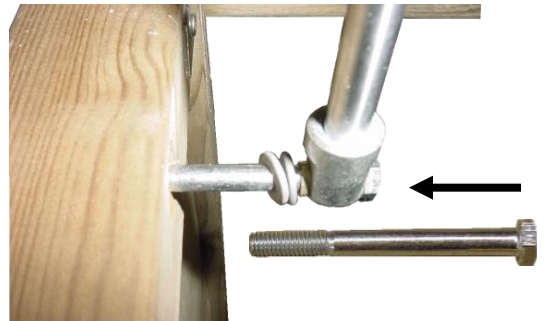
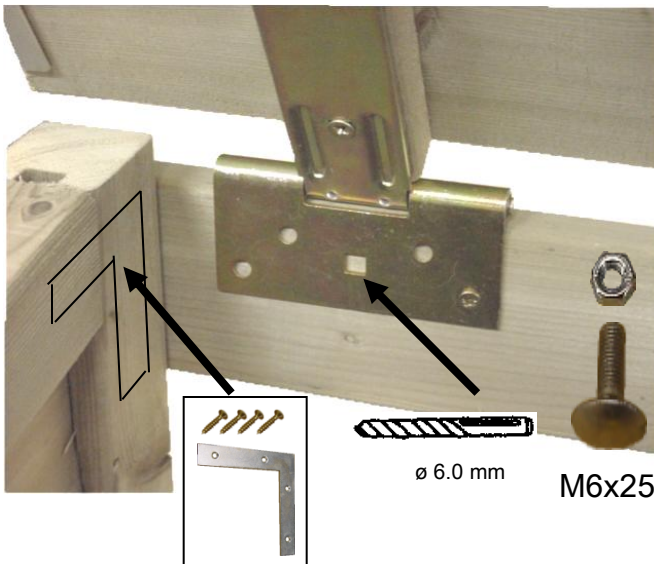
6



- LB120R: B=20.5cm
- LB140R: B=20.5cm
- LB240R: B=20.5cm
- LB250R: B=23.5cm
- LB260R: B=22cm
- LK120R: B=23.5cm
- LK140R: B=23.5cm
- LK240R: B=30cm
- LK260R: B=27.5cm
- LK120TWIN: B=23.5cm
- LK140TWIN: B=23.5cm
- LK240TWIN: B=27.5cm
- LK260TWIN: B=27.5cm



7





gasveer - ressort à gaz – Gasdruckfeder - gas spring

voor - pour - für - for: **LZB2-R / LZB3-R**

NL

Montage

Neem deze instructie in de juiste volgorde aandachtig en volledig door voordat u aan de montage begint. Sorteert de verschillende onderdelen en vergelijk ze met de onderdelenlijst. Controleer of u over alle onderdelen beschikt.

F

Conseils de montage

Étudiez ces instructions complètement et entièrement avant de commencer le montage. Rangez les différentes parties du kit et comparez-les avec la liste des parties. Vérifiez si vous avez chaque partie.

D

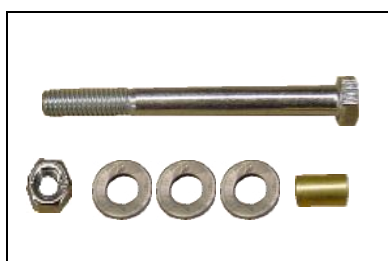
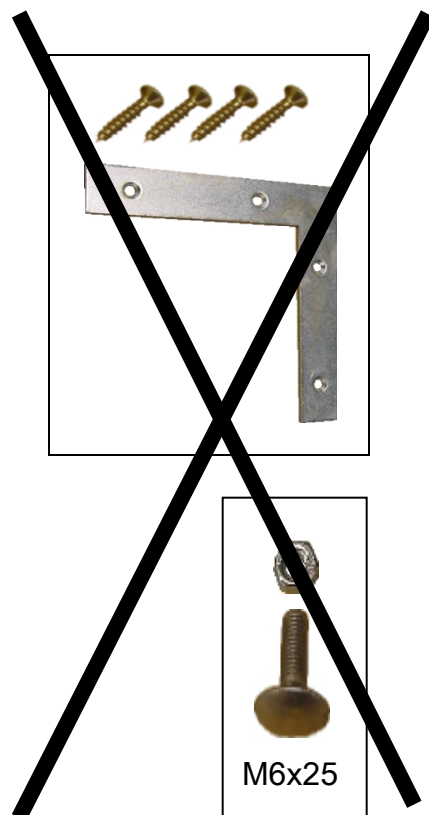
Montageanleitung

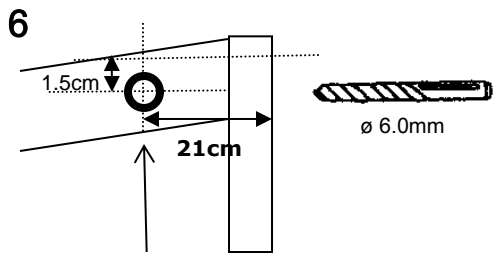
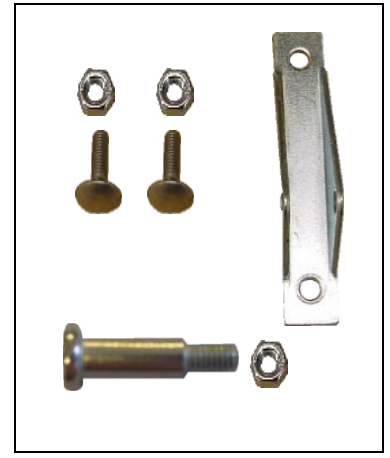
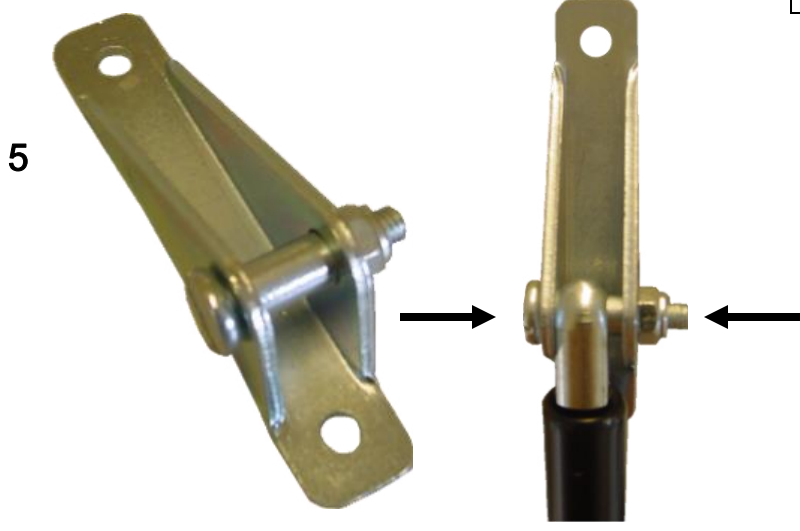
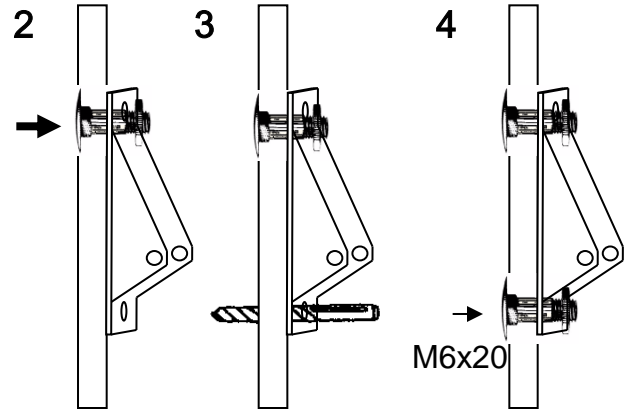
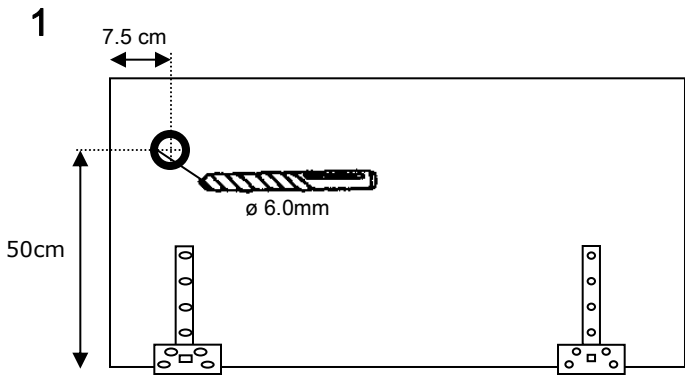
Lesen Sie zuerst diese Montageanleitung aufmerksam durch. Legen Sie alle Teile zurecht und vergleichen Sie diese mit der Inhaltsliste. Kontrollieren Sie ob alle Teile vorhanden sind.

GB

Assembly instructions

Carefully read these assembly instructions before you start. Check all the parts and group them systematically within reach. Compare these with the parts list.





gebruik het bestaande gat
 utilisez le trou
 benützen Sie das bestehende Loch
 use the existing hole

