

Zelf meubels maken

Oppottafel

Steiger-
buisen



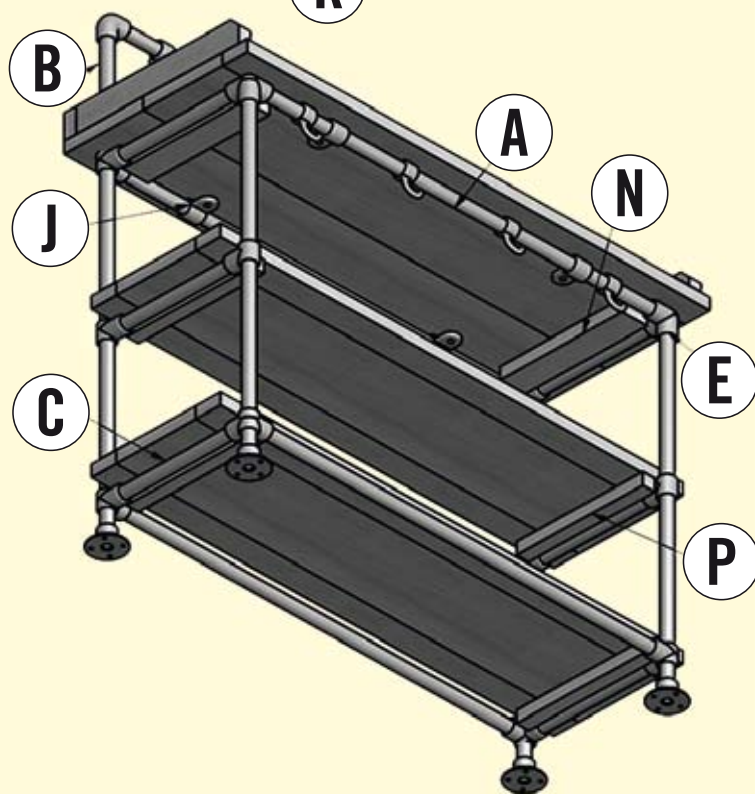
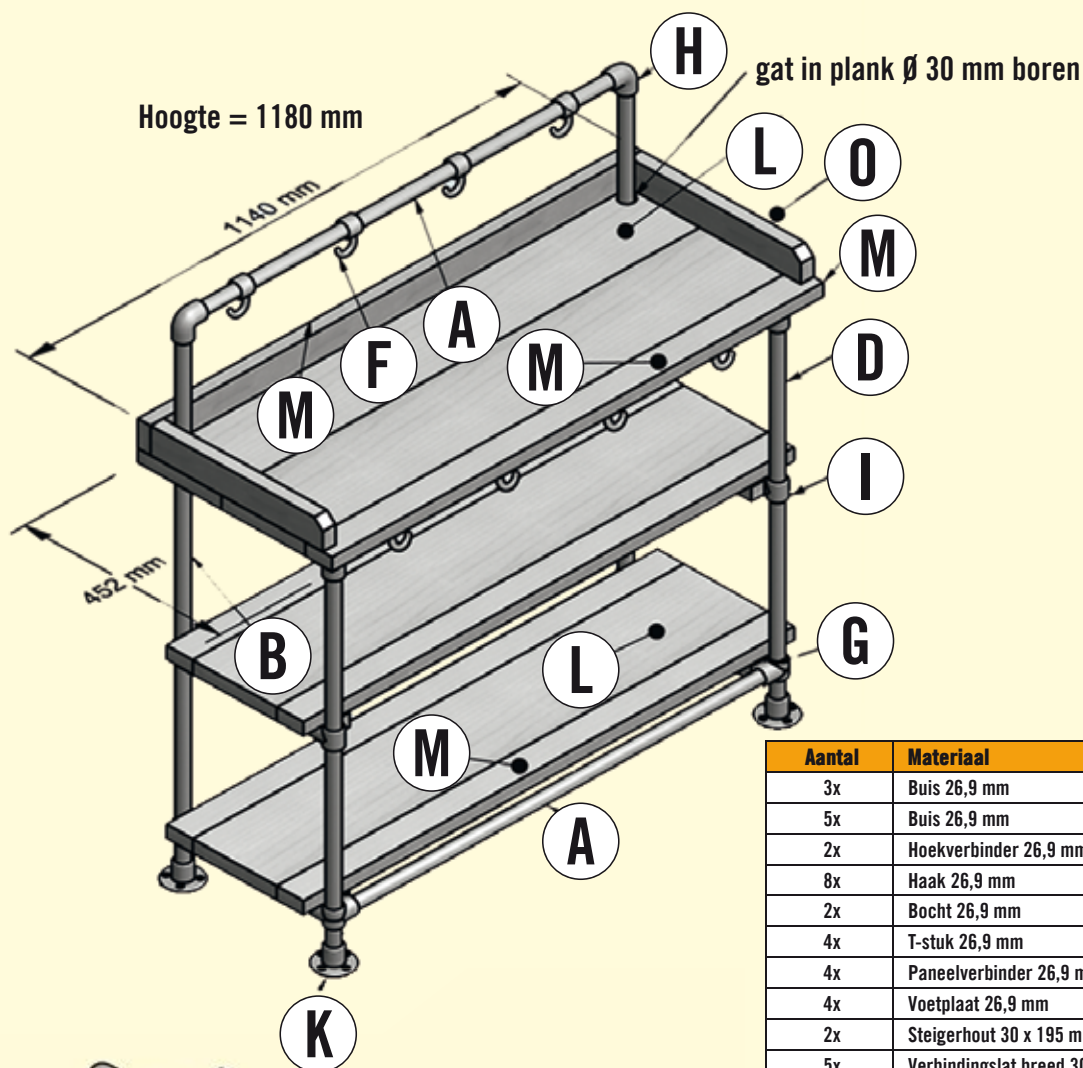
www.hornbach.nl

HORNBACH



Er is altijd iets te doen.

Werktekening



Boodschappenlijst

Aantal	Materiaal	Lengte
3x	Buis 26,9 mm	2000 mm
5x	Buis 26,9 mm	1000 mm
2x	Hoekverbinder 26,9 mm	
8x	Haak 26,9 mm	
2x	Bocht 26,9 mm	
4x	T-stuk 26,9 mm	
4x	Paneelverbinder 26,9 mm	
4x	Voetplaat 26,9 mm	
2x	Steigerhout 30 x 195 mm	
5x	Verbindingslat breed 30 x 62 mm	2500 mm
1x	Verbindingslat smal 30 x 30 mm	2500 mm
4x	Schroef 5 x 30 mm	
1 doos	Zelfborende schroef 5 x 50 mm, 100 st	

Onderdelenlijst

Item	Aantal	Materiaal	Lengte
A	5x	Buis 26,9 mm	1100 mm
B	2x	Buis 26,9 mm	1140 mm
C	6x	Buis 26,9 mm	320 mm
D	2x	Buis 26,9 mm	825 mm
E	2x	Hoekverbinder 26,9 mm	
F	8x	Haak 26,9 mm	
G	6x	Hoekverbinder doorgang 26,9 mm	
H	2x	Bocht 26,9 mm	
I	4x	T-stuk 26,9 mm	
J	4x	Paneelverbinder 26,9 mm	
K	4x	Voetplaat 26,9 mm	
L	4x	Steigerhout 30 x 195 mm	1140 mm
M	6x	Verbindingslat breed 30 x 62 mm	1140 mm
N	2x	Verbindingslat breed 30 x 62 mm	300 mm
O	2x	Verbindingslat breed 30 x 62 mm	400 mm
P	4x	Verbindingslat smal 30 x 30 mm	310 mm
±	40x	Zelfborende schroef 5 x 50 mm	
	4x	Schroef 5 x 30 mm	

Hornbach kan niet aansprakelijk gesteld worden bij een foutieve uitvoer van het project.